

**Rooflight**

Installation and usage instructions

EN

**Dachhaube**

Montage- und Gebrauchsanleitung

DE

**Lanterneau**

Instructions de montage et mode d'emploi

FR

**Claraboya**

Instrucciones de montaje y uso

ES

**Obló**

Istruzioni di montaggio e d'uso

IT

**Dakluik**

Montage- en gebruiksinstructies

NL

**Takhuv**

Monterings- och bruksanvisning

SV

**Ovenlysvindue**

Monterings- og brugsvejledning

DA

**Takluke**

Monterings- og bruksinstruksjoner

NO

**Luukku**

Asennus- ja käyttöohjeet

FI

**Vigia**

Instruções de montagem e de uso

PT

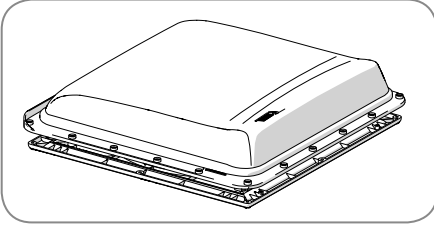
## TURBO-VENT

03623F01-

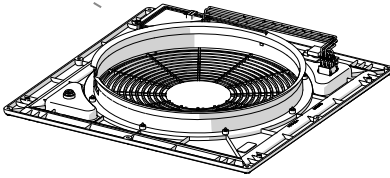
03623F01B



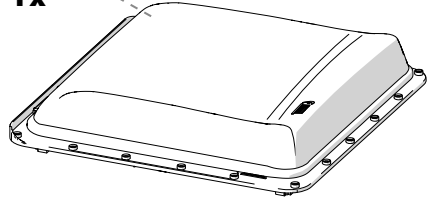
**TURBO-VENT**



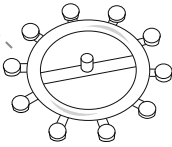
**A**  
**1x**



**B**  
**1x**

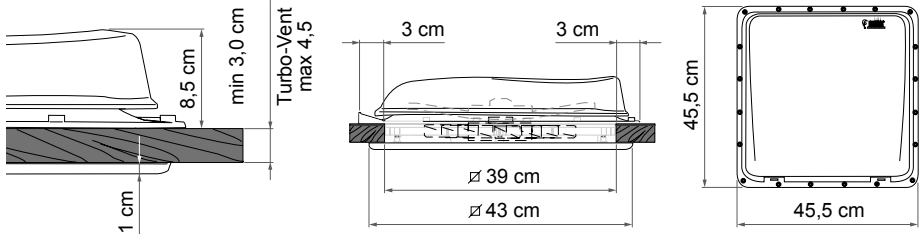


**C**  
**1x**

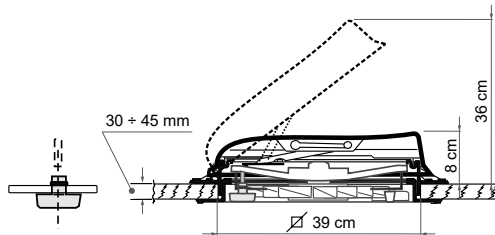


Turbo-Vent White	03623F01-	4,6 kg
Turbo-Vent Crystal	03623F01B	4,6 kg





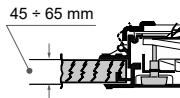
STANDARD



OPTIONAL



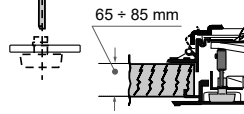
KIT  
98683-116



OPTIONAL



KIT  
98683-116



Package contents / Verpackungsinhalt / Contenu de l'emballage / Contenido del embalaje /  
Contenuto dell'imballo / Inhoud van de verpakking / Förpackningens innehåll / Pakkens indhold /  
Innholdet i pakningen / Pakkauksen sisältö / Conteúdo da embalagem **p. 2**

Installation instructions / Montageanleitung / Instructions de montage / Instrucciones de montaje /  
Istruzioni di montaggio / Montage-instructies / Monteringsanvisningar / Monteringsvejledning /  
Monteringsinstruksjoner / Asennusohjeet / Instruções de montagem **p. 7**

Instructions for use / Gebrauchsanleitung / Instructions d'installation / Instrucciones de uso /  
Istruzioni di utilizzo / Gebruiksaanlecties / Bruksanvisning / Brugsvejledning / Bruksinstruksjoner /  
Käyttöohjeet / Instruções de utilização **p. 13**

Safety instructions / Sicherheitshinweise / Consignes de sécurité / Instrucciones de seguridad /  
Avvertenze di sicurezza / Veiligheidswaarschuwingen / Säkerhetsföreskrifter / Sikkerhedsforan-  
staltninger / Sikkerhedsadvarsler / Turvallisuusvaroitukset / Advertências de segurança **p. 16**

Accessories / Zubehör / En option / Accesorios / Accessori / Benodigdheden / Tillbehör /  
Tilbehør / Tilbehør / Lisävarusteet / Acessórios **p. 24**

Warranty / Garantie / Garantía / Garanzia / Garantie / Garanti / Garanti / Garanti /  
Takuu / Garantia **p. 25**



EN	DE	FR	ES	IT	NL
Nominal supply voltage	Nominalspannung der Zufuhr	Tension nominale d'alimentation	Tensión nominal de alimentación	Tensione nominale di alimentazione	Nominale voedingsspanning
Tension tolerance	Spannungstoleranz	Tension seuil de tolérance	Tolerancia de tensión	Tolleranza della tensione	Tolerantie spanning
Min. feeding tension	Minimalspannung der Zufuhr	Tension minimale d'alimentation	Tensión mínima de alimentación	Tensione minima di alimentazione	Minimale voedingsspanning
Maximum supply voltage.	Max. Spannung der Stromversorgung	Tension maximale d'alimentation	Tensión de alimentación máxima.	Tensione massima di alimentazione	Maximale voedingsspanning
Power of nominal supply voltage	Leistung der Minimalspannung	Puissance de la tension nominale	Potencia de la tensión nominal	Potenza della tensione nominale	Nominaal spanningsvermogen
Auto-resettable Fuse	Sicherungsart	Fusible auto-réarmable	fusible auto restablecible	fusibileauto-ripristinabile	zelfresettende zekering
Current protection intervention	Sicherungsstromwert	Courant d'intervention de protection	Corriente intervención protección	Corrente intervento protezione	Stroom ingreep beveiliging
Wire section	Sektionsleiter	Section du conducteur	Sección del conductor	Sezione del conduttore	Draadoorsnede
Min. electric input	Minimalabsorption	Absorption minimale	Absorbencia mínima	Assorbimento minimo	Minimale absorptie
Max. electric input	Maximalabsorption	Absorption maximale	Absorbencia máxima	Assorbimento massimo	Maximale absorptie
Operating temperature	Betriebstemperatur	Températures de fonctionnement	Temperatura de funcionamiento	Temperatura di funzionamento	Bedrijfstemperatuur
Storage temperature	Lagertemperatur	Température de stockage	Temperatura de almacenamiento	Temperatura di stoccaggio	Opslagtemperatuur



SV	DA	NO	FI	PT	
Nominell matningsspänning	Nominal forsyningsspænding	Nominell forsyningsspenning	Nimellinen syöttöjännite	Tensão nominal de alimentação	<b>12 V <math>\equiv</math></b>
Spänningstolerans	Spændingstolerance	Spennings toleranse	Jännitteen toleranssi	Tolerância da tensão	<b>+/- 30%</b>
Minimal matningsspänning	Minimum forsyningsspænding	Minimal forsyningsspenning	Minimisyöttöjännite	Tensão mínima de alimentação	<b>8 V <math>\equiv</math></b>
Maximal matningsspänning	Maksimal forsyningsspænding	Maksimal forsyningsspenning	Maksimisyöttöjännite	Tensão máxima de alimentação	<b>16 V <math>\equiv</math></b>
Märkeffekt	Nominal spænding strøm	Nominell spenningskraft	Nimellisjännitteen teho	Potência da tensão nominal	<b>36 W</b>
automatiskt återställningsbar säkring	Automatisk nulstillingssikring	Selvnullstillende sikring	automaattisesti palautuva sulake	Fusível autorreparável	✓
Gränsutlösningström	Beskyttelsesintervention strøm	Beskyttelsesintervensjon strøm	Suojalaitteen väliintulon virta	Corrente de intervenção e proteção	<b>5 A</b>
Ledarens sektion	Del af føringen	Del av kabel	Johtimen halkaisija	Secção do condutor	<b>17 AWG - 1 mm<sup>2</sup></b>
Minimal förbrukning	Minimal absorption	Minimal absorpsjon	Minimiotto teho	Absorção mínima	<b>0,3 A +/- 10%</b>
Maximal förbrukning	Maksimal absorption	Maksimal absorpsjon	Maksimiotto teho	Absorção máxima	<b>3,0 A +/- 10%</b>
Funktionstemperatur	Driftstemperatur	Driftstemperatur	Käyttölämpötila	Temperatura de funcionamento	<b>-10°C / +60°C</b>
Förvaringstemperatur	Opbevaringstemperatur	Lagringstemperatur	Varastointilämpötila	Temperatura de armazenamento	<b>-20°C / +80°C</b>



- EN** Check that nothing has been damaged or deformed during transport. In the event of doubts or questions concerning the installation, use or limitations of the product, contact the dealer. We recommend that the installation is carried out by qualified personnel and in compliance with current local regulations.
- DE** Bitte kontrollieren Sie, dass alle Einzelteile einwandfrei sind und nicht während dem Transport beschädigt wurden. Im Zweifelsfall oder bei Fragen zur Montage, Verwendung oder zu Einschränkungen des Produkts wenden Sie sich bitte an Ihren Händler. Wir empfehlen die Anbringung durch Fachpersonal in Übereinstimmung mit den geltenden lokalen Vorschriften vornehmen zu lassen.
- FR** Contrôler le contenu du colis et vérifier qu'aucune pièce n'ait été cassée ou déformée durant le transport. En cas de doutes ou de questions relatives à l'installation, l'utilisation du produit, contactez votre concessionnaire. L'installation doit être réalisée par des personnes dûment qualifiées et conformément aux normes en vigueur dans le pays d'installation.
- ES** Controlar que ningún detalle se haya roto o deformado durante el transporte. En caso de dudas o si tiene alguna pregunta sobre el montaje, uso y limitaciones del producto, póngase en contacto con el distribuidor. Recomendamos que la instalación se realice por personal cualificado en conformidad con las regulaciones locales.
- IT** Controllare che nessun particolare sia rotto o deformato a causa di errori di trasporto. In caso di dubbi o domande relative al montaggio, utilizzo e limiti del prodotto, contattare il rivenditore. Consigliamo di far eseguire l'installazione da parte di personale qualificato ed in conformità alle vigenti normative locali.
- NL** Controleer of er geen onderdelen zijn gebroken of vervormd als gevolg van het transport. Neem contact op met uw dealer als u vragen of opmerkingen hebt over de montage, het gebruik en de beperkingen van het product. Wij raden u aan de montage te laten uitvoeren door gekwalificeerd personeel en in overeenstemming met de geldende plaatselijke voorschriften.
- SV** Kontrollera att inga delar har skadats eller deformerats under transporten. Kontakta försäljaren om du har frågor om monteringen, användningen och produktens gränser. Vi rekommenderar att kvalificerad personal utför installationen i överensstämmelse med gällande lokala standarder.
- DA** Kontrollér, at ingen del er ødelagt eller deformeret grundet fejl under transport. I tvivlstilfælde, eller hvis du har spørgsmål vedrørende montering eller produktets brug og begrænsninger, bedes du kontakte forhandleren. Vi anbefaler, at monteringen udføres af kvalificeret personale og i overensstemmelse med gældende lokale regler.
- NO** Kontroller at ingen deler er ødelagt eller deformert som følge av feil under transporten. Hvis du er i tvil eller har spørsmål knyttet til montering, bruk eller begrensninger for produktet, ta kontakt med forhandleren. Vi anbefaler at installasjonen gjennomføres av kvalifisert personale og i samsvar med gjeldende lokale regler.
- FI** Tarkasta, että mikään osa ei ole kuljetusvirheiden vuoksi rikkoutunut tai vääntynyt. Epäselvissä tapauksissa tai jos sinulla on tuotteen asennusta, käyttöä tai rajoituksia koskevia kysymyksiä, ota yhteys jälleenmyyjään. Anna asennus tehtäväksi ammattitaitoiselle henkilöstölle ja siinä on noudatettava paikallisia voimassa olevia määräyksiä.
- PT** Controlar que nenhuma peça tenha ficado partida ou deformada devido a erros de transporte. Em caso de dúvida ou perguntas relativas à montagem, utilização e limites do produto, contactar o revendedor. Aconselhamos a fazer executar a instalação por pessoal qualificado e em conformidade com as normas locais em vigor.



**EN** 1) Decide where the rooflight should be installed and make a square hole of 39cm.

The rooflight can be installed on roofs with thickness between 30 and 85mm.

- 2) Do not forget to arrange the electrical connection directly from the battery (only 12Vdc - NOT 220V).
- 3) Seal the lower part of the external frame with a minimum width of 30 mm by following the appropriate rails. Recommended sealant: SIKALASTOMER-710/THEROSTAT II.
- 4) Place the external frame in the opening hole making sure that the hinges are facing the front of the vehicle.
- 5) Fasten the external frame with 20 self tapping screws (Ø4,2x30mm UNI EN ISO 7049).
- 6) Before connecting the input cables, make sure that the speed control is in "OFF" position.
- 7) Connect the input cables of the electric motor.
- 8) Fasten the internal frame with 8 self tapping screws (Ø3,5x15mm UNI EN ISO 7049).

Remove the protective plastic applied to the cover (do not expose the product to sunlight for too long to avoid to make this operation difficult).

**DE** 1) Eine quadratische Öffnung mit einer Seitenlänge von 39 cm in die für die Dachluke vorgesehene Stelle schneiden. Die Dachluke kann an Dächern mit einer Stärke von 30 mm bis 85 mm angebracht werden.

- 2) Bitte achten Sie darauf, die elektrische Verbindung vorzubereiten (nur 12 Vcc-NICHT 220 V).
- 3) Die vorhandene Fuge, die sich auf der Unterseite des oberen Rahmens befindet, mit der Dichtmaße, min. 30 mm lang (halten Sie sich hierzu an die vorhergesehene Schiene), füllen. Empfohlene Dichtmasse: SIKALASTOMER-710/THEROSTAT II.
- 4) Den äußeren Rahmen mit der Öffnung verbinden und sich vergewissern, dass die Scharniere in Fahrtrichtung zeigen.
- 5) Den äußeren Rahmen mit 20 selbstschneidenden Schrauben (Ø4,2x30mm UNI EN ISO 7049) befestigen.
- 6) Vor der Verbindung der Stromkabel sich vergewissern, dass der Geschwindigkeitsregler auf "OFF" gestellt ist.
- 7) Die Stromkabel mit dem elektrischen Motor verbinden.
- 8) Den inneren Rahmen mit 8 selbstschneidenden Schrauben (Ø3,5x15mm UNI EN).

Entfernen Sie den auf der Abdeckung angebrachten Schutzkunststoff (setzen Sie das Produkt nicht zu lange dem Sonnenlicht aus, um dies zu erschweren).

**FR** 1) Une fois choisi l'endroit où installer le lanterneau, faire une ouverture carrée de 39 cm de côté. Le lanterneau s'installe sur les toits dont l'épaisseur est comprise entre 30 et 85 mm.

- 2) N'oubliez pas de préparer le branchement électrique depuis la batterie (seulement 12 Vdc - PAS 220V ).
- 3) Poser le mastic au-dessous du cadre externe sur une largeur minimum de 30 mm en suivant les rails créés à cet effet. Mastic conseillé: SIKALASTOMER-710/THEROSTAT II.
- 4) Placer le cadre externe dans le trou d'ouverture en s'assurant que les charnières sont tournées en direction du sens de marche du véhicule.
- 5) Fixez le cadre externe avec 20 vis autotaraudeuses (Ø4,2x30 mm UNI EN ISO 7049 ).
- 6) Avant de brancher les fils d'alimentation, assurez-vous que le régulateur de vitesse est sur la position "OFF".
- 7) Branchez les fils d'alimentation au moteur électrique.
- 8) Fixez le cadre interne avec 8 vis autotaraudeuses (Ø3,5x15 mm UNI EN ISO 7049).

Retirer le plastique de protection présent sur le capot (ne pas exposer l'article de façon prolongée aux rayons du soleil, ceci rendrait l'opération plus compliquée).



ES

- 1) Una vez elegido el punto donde instalar la claraboya, hacer una abertura cuadrada de 39 cm de lado. La claraboya se instala en los techos con espesor entre 30 y 85 mm.
- 2) Acordarse de predisponer la conexión eléctrica directa de la batería (solo 12Vcc - NO 220V).
- 3) Sellar bien la parte inferior del marco externo por una anchura mínima de 30 mm siguiendo el recorrido correspondiente. Adhesivo aconsejado SIKALASTOMER-710/THEROSTAT II.
- 4) Poner el marco externo en el agujero asegurándose de que las bisagras estén orientadas en la dirección de marcha del vehículo.
- 5) Fijar el marco externo con 20 tornillos autorroscantes ( $\varnothing 4,2 \times 30$  mm UNI EN ISO 7049).
- 6) Antes que conectar los cables eléctricos, asegurarse de que el regulador de velocidad sea en posición "OFF".
- 7) Conectar los cables del motor eléctrico.
- 8) Fijar el marco interno con 8 tornillos autorroscantes ( $\varnothing 3,5 \times 15$  mm UNI EN ISO 7049).

Remover el film protector de plástico aplicado a la cubierta (no exponer el producto a la luz solar por demasiado tiempo que podría dificultar esta operación).

IT

- 1) Scelto il punto dove installare l'oblò, praticare un'apertura quadrata di lato di 39 cm. L'oblò si installa su tetti con spessore compreso tra 30 e 85 mm.
- 2) Ricordare di predisporre il collegamento elettrico diretto dalla batteria (solo 12 Vcc - NO 220V).
- 3) Sigillare bene la parte sottostante del telaio esterno per una larghezza minima di 30 mm seguendo gli appositi binari.  
Sigillante consigliato: SIKALASTOMER-710/THEROSTAT II.
- 4) Collocare il telaio esterno nel foro d'apertura assicurandosi che le cerniere siano rivolte nella direzione di marcia del veicolo.
- 5) Fissare il telaio esterno con 20 viti autofilettanti ( $\varnothing 4,2 \times 30$  mm UNI EN ISO 7049).
- 6) Prima di collegare i fili di alimentazione, assicurarsi che il regolatore di velocità sia in posizione "OFF".
- 7) Collegare i fili di alimentazione del motore elettrico.
- 8) Fissare il telaio interno con 8 viti autofilettanti ( $\varnothing 3,5 \times 1,5$  mm UNI EN ISO 7049).

Rimuovere la plastica protettiva applicata alla copertura (non esporre troppo a lungo il prodotto ad i raggi solari onde rendere difficoltosa tale operazione).

NL

- 1) Wanneer u het punt hebt gekozen waar u het dakluik wilt installeren, maakt u een vierkante opening aan de zijkant van 39 cm.  
Het dakluik kan worden geïnstalleerd op daken met een dikte tussen 30 en 85 mm.
- 2) Vergeet niet de elektrische aansluiting rechtstreeks op de accu voor te bereiden (alleen 12 Vdc - NIET 220V).
- 3) Dicht de onderkant van de buitenframe goed af met een minimale breedte van 30 mm, volg daarbij de betreffende rails.  
Aanbevolen afdichtmiddel: SIKALASTOMER-710/THEROSTAT II.
- 4) Plaats het buitenframe in het openingsgat en zorg ervoor dat de scharnieren in de rijrichting van het voertuig zijn gericht.
- 5) Bevestig het externe frame met 20 zelftappende schroeven ( $\varnothing 4,2 \times 30$  mm UNI EN ISO 7049).
- 6) Voordat u de voedingsdraden aansluit, moet u zich ervan vergewissen dat de snelheidsregelaar in de stand "OFF" staat.
- 7) Sluit de voedingsdraden van de elektromotor aan.
- 8) Bevestig het interne frame met 8 zelftappende schroeven ( $\varnothing 3,5 \times 1,5$  mm UNI EN ISO 7049).

Verwijder het beschermplastic van de kap (stel het product niet te lang aan de zon bloot omdat dit anders moeilijk gaat).





SV

- 1) Välj platsen där ventilfönstret ska installeras och skapa en 39 cm kvadrat öppning på sidan. Ventilfönstret installeras på taken med en tjocklek mellan 30 och 85 mm.
- 2) Kom ihåg att förbereda den direkta elanslutningen från batteriet (endast 12 Vcc - INTE 220V).
- 3) Försegla riktigt delen under den externa ramen med en minimal bredd på 30 mm och genom att följa skenorna.  
Rekommenderat tätningsmedel: SIKALASTOMER-710/THEROSTAT II.
- 4) Placera den externa ramen i öppningen och se till att gångjärnen är vända i fordonets körriktning.
- 5) Fäst den externa ramen med 20 självgående skruvar (Ø 4,2x30 mm SS-EN ISO 7049).
- 6) Innan elkablarna kopplas, se till att varvvalsregulatorn står i läge "OFF".
- 7) Anslut elmotorns elkablar.
- 8) Fäst den interna ramen med 8 självgående skruvar (Ø 3,5x1,5 mm SS-EN ISO 7049).

Ta bort den skyddande plasten från överdraget (produkten får inte utsättas för långvarig solbestrålning då detta försvårar åtgärden).

DA

- 1) Vælg punktet hvor køøjet skal installeres. Lav et kvadratisk hul med en sidelængde på 39 cm. Køøjet kan installeres på tage med en tykkelse på mellem 30 og 85 mm.
- 2) Husk at klargøre den elektriske forbindelse direkte fra batteriet (kun 12 Vcc - IKKE 220 V).
- 3) Forsegel underdelen af den udvendige ramme i en bredde på mindst 30 mm ved at følge de særlige skinner.  
Anbefalet tætningsmasse: SIKALASTOMER-710/THEROSTAT II.
- 4) Anbring den udvendige ramme i åbningshullet. Sørg for at hængslerne vender i køretøjets køreretning.
- 5) Fastgør den udvendige ramme med 20 selvskærende skruer (Ø 4,2x30 mm UNI EN ISO 7049).
- 6) Før strømforsyningsledningerne tilsluttes, skal man sikre sig, at hastighedsregulatoren er i "OFF" position.
- 7) Tilslut el-motorens strømforsyningsledninger.
- 8) Fastgør den indvendige ramme med 8 selvskærende skruer (Ø 3,5x1,5 mm UNI EN ISO 7049).

Aftag den beskyttende plastik påsat dækslet (undlad at udsætte produktet for direkte sollys i for lang tid for ikke at gøre dette indgreb besværligt).

NO

- 1) Velg punktet der takluken skal installeres, og lag et kvadratisk hull med sider på 39 cm. Takluken installeres på tak med tykkelser på mellom 30 og 85 mm.
- 2) Husk å sørge for en direkte elektrisk kobling til batteriet (kun 12 Vcc - NO 220V).
- 3) Forsegle delen under den eksterne rammen godt, i en minimumsbredde på 30 mm.  
Følg de angitte sporene.  
Anbefalt tetningsmiddel: SIKALASTOMER-710/THEROSTAT II.
- 4) Plasser den eksterne rammen i åpningen. Pass på at hengslene er plasser i kjøretøyets kjøreretningen.
- 5) Fest den utvendige rammen med 20 selvgjengende skruer (Ø4,2x30 mm UNI EN ISO 7049).
- 6) Før du kobler til strømlledningene må du forsikre deg om at hastighetsregulatoren er i posisjonen "OFF".
- 7) Koble strømlledningene til den elektriske motoren.
- 8) Fest den innvendige rammen med 8 selvgjengende skruer (Ø3,5x1,5 mm UNI EN ISO 7049).

Fjern den beskyttende plasten rundt dekslet (ikke utsett produktet for sollys for lenge, da det vil kunne gjøre denne operasjonen vanskelig).



FI

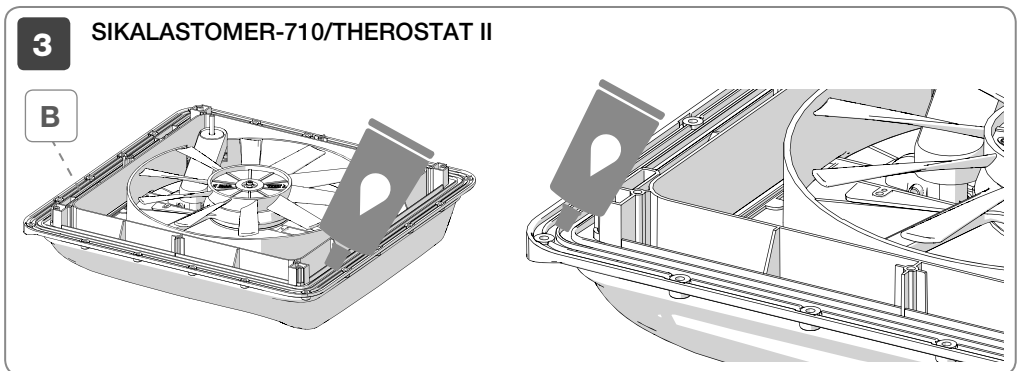
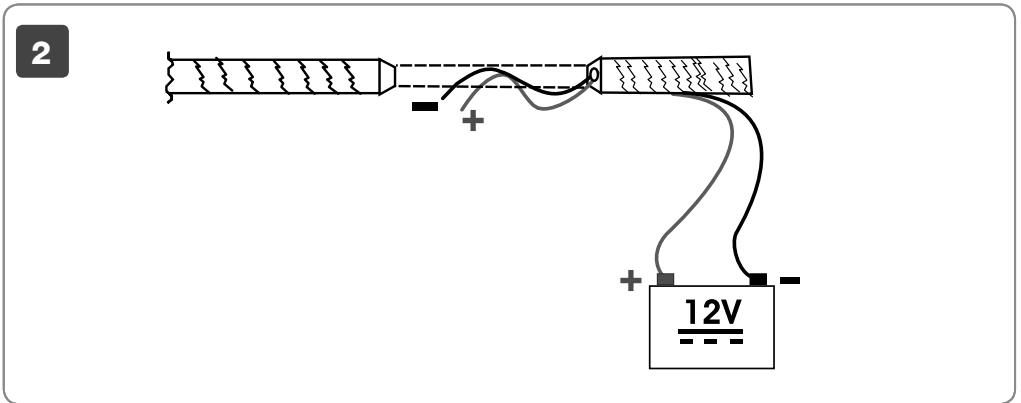
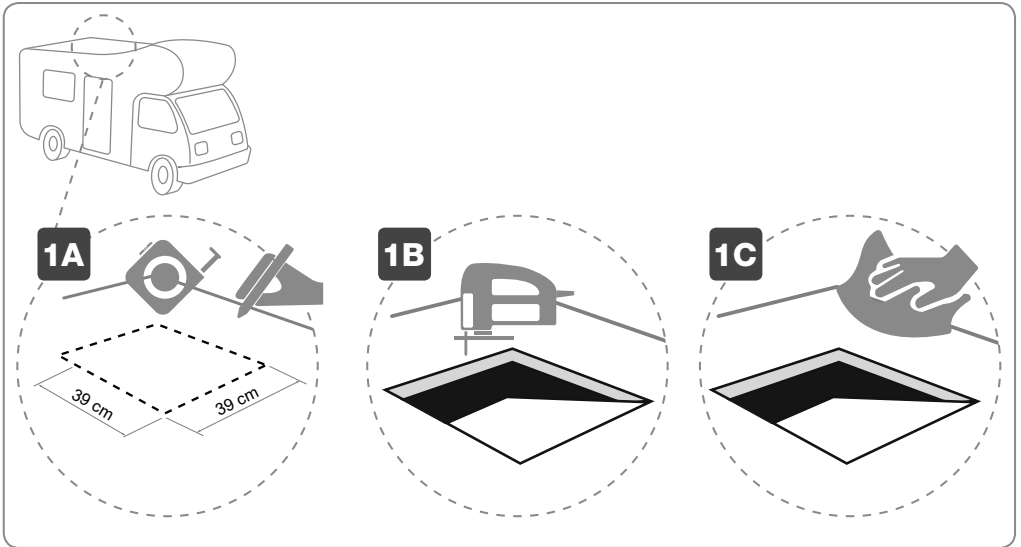
- 1) Kun on valittu luukun asennuspiste, tee neliömäinen aukko, jonka reunan pituus on 39 cm. Luukku asennetaan kattoihin, joiden paksuus on välillä 30-85 mm.
- 2) Muista esivalmistella suora sähköliitäntä akusta (vain 12 V DC - ei 220 V).
- 3) Tiivistä hyvin ulkorungon alla oleva osa vähintään 30 mm:n leveydeltä seuraten asianmukaisia kiskoja.  
Suositeltu tiivistysaine: SIKALASTOMER-710/THEROSTAT II.
- 4) Sijoita ulkorunko avausaukkoon ja varmista, että saranat on suunnattu kulkuneuvon ajosuuntaan.
- 5) Kiinnitä ulkoinen runko 20 itsekiertyvällä ruuvilla (Ø4,2x30 mm UNI EN ISO 7049).
- 6) Ennen sähköjohtojen liittämistä varmista, että nopeudensäätölaite on "OFF"-asennossa.
- 7) Liitä sähkömoottorin sähköjohdot.
- 8) Kiinnitä sisärunko 8 itsekiertyvällä ruuvilla (Ø3,5x1,5 mm UNI EN ISO 7049).

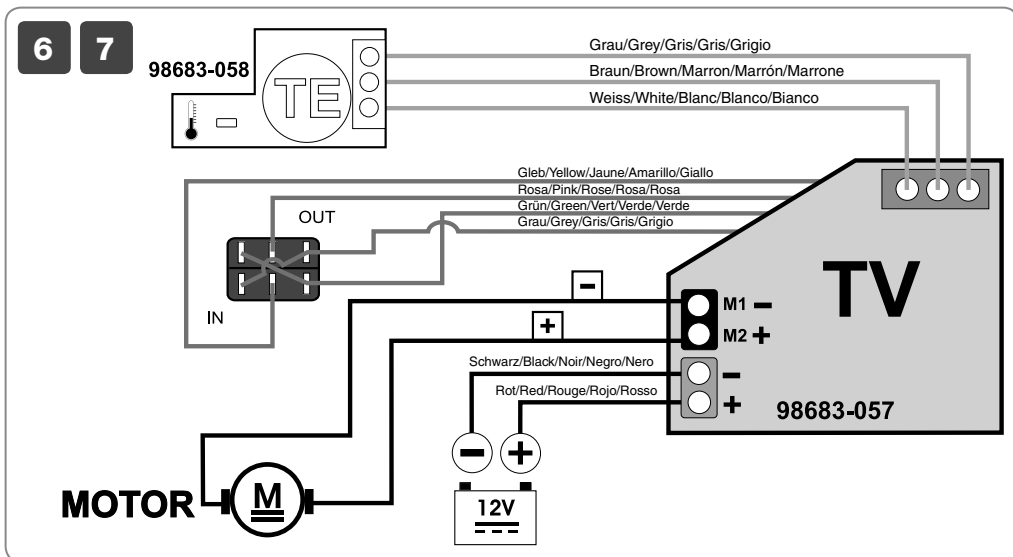
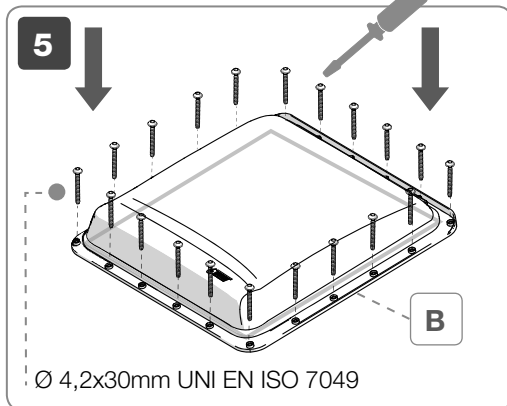
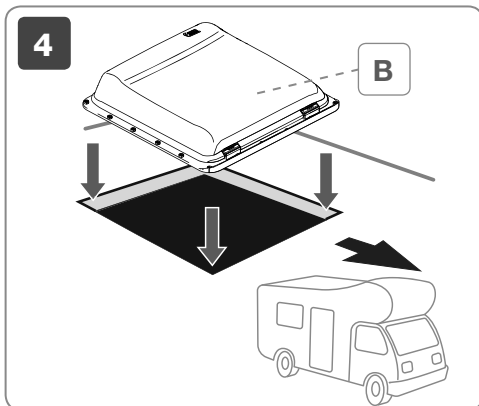
Irrota peitteeseen kiinnitetty suojamuovi (älä jätä tuotetta liian pitkäksi aikaa auringonvaloon, koska kyseinen toimenpide on tämän jälkeen vaikeampi suorittaa).

PT

- 1) Uma vez escolhido o ponto onde instalar a vigia, praticar uma abertura quadrada com 39 cm de lado.  
A vigia instala-se nos tetos com espessura compreendida entre 30 e 85 mm.
- 2) Lembrar-se para predispor a ligação elétrica direta da bateria (apenas 12 Vcc - NÃO 220V).
- 3) Vedar bem a parte inferior da estrutura externa num comprimento mínimo de 30 mm seguindo as calhas específicas.  
Vedante aconselhado: SIKALASTOMER-710/THEROSTAT II.
- 4) Colocar a estrutura externa no furo de abertura certificando-se de que as dobradiças estejam viradas para a direção de marcha do veículo.
- 5) Fixar a estrutura externa com 20 parafusos autorroscantes (Ø4,2x30mm UNI EN ISO 7049).
- 6) Antes de ligar os fios de alimentação, certificar-se de que o regulador de velocidade esteja em posição "OFF".
- 7) Ligar os fios de alimentação e do motor elétrico.
- 8) Fixar a estrutura interna com 8 parafusos autorroscantes (Ø3,5x1,5mm UNI EN ISO 7049).

Remover o plástico de proteção aplicado à cobertura (não expor demasiado tempo o produto aos raios solares para não dificultar esta operação).





**EN** Before connecting Input cables make sure that speed control is in "OFF" position.

**DE** Vor der Verbindung der Stromkabel sich vergewissern, dass der Geschwindigkeitsregler auf "OFF" gestellt ist.

**FR** Avant de brancher les fils de l'alimentation au circuit, assurez-vous que le régulateur de vitesse est sur la position "OFF".

**ES** Antes que conectar los cables eléctricos, asegurarse de que el regulador de velocidad sea en posición "OFF".

**IT** Prima di collegare i fili di alimentazione, assicurarsi che il regolatore di velocità sia in posizione "OFF".

**NL** Voordat u de voedingsdraden aansluit, moet u zich ervan vergewissen dat de snelheidsregelaar in de stand "OFF" staat.

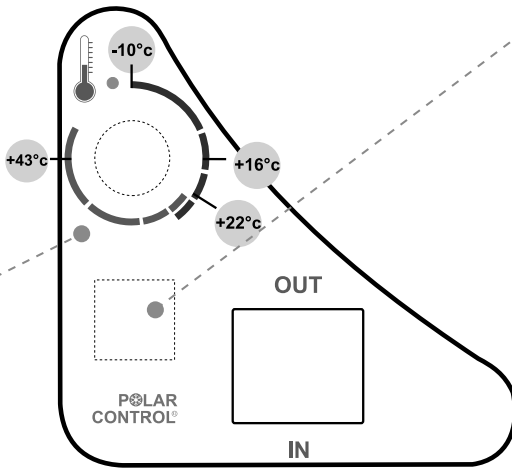
**SV** Innan elkablarna kopplas, se till att varvtalsregulatorn står i läge "OFF".

**DA** For strømforingsledningerne tilsluttes, skal man sikre sig, at hastighedsregulatoren er i "OFF" position.

**NO** Før du kobler til strømledningene må du forsikre deg om at hastighetsregulatoren er i posisjonen "OFF".

**FI** Ennen sähköjohtojen liittämistä varmistaa, että nopeudensäätölaite on "OFF"-asennossa.

**PT** Antes de ligar os fios de alimentação, certificar-se de que o regulador de velocidade esteja em posição "OFF".

**7B**


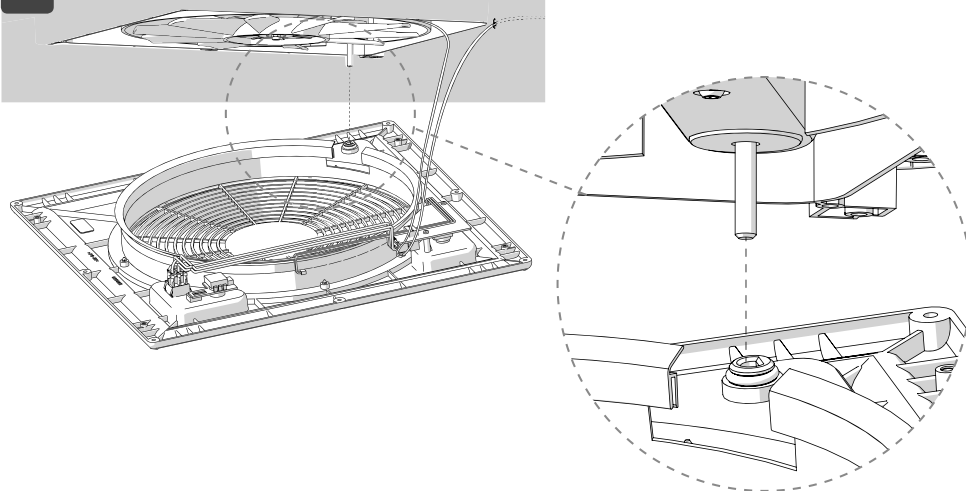
- EN** THERMOSTAT SENSOR
- DE** SENSOR DES THERMOSTATES
- FR** CAPTEUR THERMOSTAT
- ES** SENSOR TERMOSTATO
- IT** SENSORE TERMOSTATO
- NL** THERMOSTAATSENSOR
- SV** TERMOSTATGIVARE
- DA** TERMOSTATFØLER
- NO** TERMOSTATSENSOR
- FI** TERMOSTAATIN ANTURI
- PT** SENSOR DO TERMÓSTATO

**POLAR CONTROL**

- EN** In this area the thermostat is active, the extremes indicating the intervention temperatures are stated. By switching the knob on a position in this area, the motor runs automatically identifying the set-up speed position and the direction (IN-OUT).
- DE** In diesem Bereich ist der Thermostat tätig. Die Schalttemperaturdaten sind angegeben. Bei Einstellung des Reglers im angegebenen Bereich, setzt der Motor automatisch ein und erkennt die eingestellte Geschwindigkeit sowie die Funktion (IN-OUT).
- FR** Dans cette zone le thermostat est toujours en marche. Les températures minimales et maximales de fonctionnement sont indiquées. En changeant la position du bouton à l'intérieur de cette zone, le moteur intervient en automatique reconnaissant la position de la vitesse choisie (in-out).
- ES** En esta zona el termostato es siempre activo. Son indicados los extremos indicativos de lastemperaturas de intervención. Girando el mando en una posición dentro de esta faja, el motor se activa automáticamente reconociendo la velocidad y el sentido puesto (IN-OUT).
- IT** In questa zona il termostato è sempre attivo. Sono riportati gli estremi indicativi delle temperature di intervento. Spostando la manopola in una posizione all'interno di questa fascia, il motore interviene in automatico riconoscendo la velocità impostata ed il senso (IN-OUT).
- NL** In deze zone is de thermostaat altijd actief. De uitersten die de interventietemperaturen aangeven worden vermeld. Door de knop naar een positie binnen dit bereik te verplaatsen, grijpt de motor automatisch in en herkent hij de ingestelde snelheid en richting (IN-OUT).
- SV** I den här zonen är thermostaten alltid aktiv. Utlösningstemperaturerna anges. Genom att flytta manöverknappen inom det här området aktiveras motorn automatiskt och detekterar den inställda hastigheten och riktningen (IN-OUT).
- DA** Termostaten er altid aktiv i denne zone. De vejledende yderpunkter for indgrebstemperaturerne er vist. Når håndtaget flyttes til en position i dette interval, griber motoren automatisk ind ved at genkende den indstillede hastighed og retning (IN-OUT).
- NO** I dette området er thermostaten alltid aktiv. Grensene for inngrepstemperaturene er angitt. Ved å flytte bryteren i en posisjonen innenfor disse verdiene griper motoren inn automatisk og kjenner igjen den innstilte hastigheten og retningen (IN-OUT).
- FI** Tällä alueella termostaatti on aina päällä. Annetaan suuntaa antavat tiedot toimenpiteiden lämpötiloista. Siirtämällä nappula tämän alueen sisällä olevaan asentoon, moottori käynnistyy automaattisesti tunnistaa asetetun nopeuden ja suunnan (SISÄÄN-ULOS).
- PT** Nesta zona o termóstato está sempre ativo. Estão especificados os dados indicativos das temperaturas de intervenção. Deslocando o manipulo para uma posição no interior desta faixa, o motor intervém em automático reconhecendo a velocidade configurada e o sentido (INT-EXT).



7C



**EN** Ensure that the power supply has been disconnected before carrying out any kind of operation, then reconnect.

**DE** Bitte vergewissern Sie sich immer, dass bei jeglichen Eingriffen die Stromversorgung ausgeschaltet ist. Danach Stromversorgung wieder einschalten.

**FR** Assurez-vous d'avoir couplé l'alimentation avant d'effectuer toute opération, puis rebranchez l'alimentation.

**ES** Cortar la alimentación antes que trabajar. Reinsertar la alimentación una vez terminado el trabajo.

**IT** Assicurarsi di aver tolto l'alimentazione prima di effettuare qualsiasi intervento, dopo di che reinserire l'alimentazione.

**NL** Ga na of de voeding is uitgeschakeld voordat een willekeurige ingreep wordt verricht. Schakel daarna de voeding weer in.

**SV** Se till att koppla från strömmen innan någon som helst åtgärd utförs. Koppla därefter tillbaka strömmen.

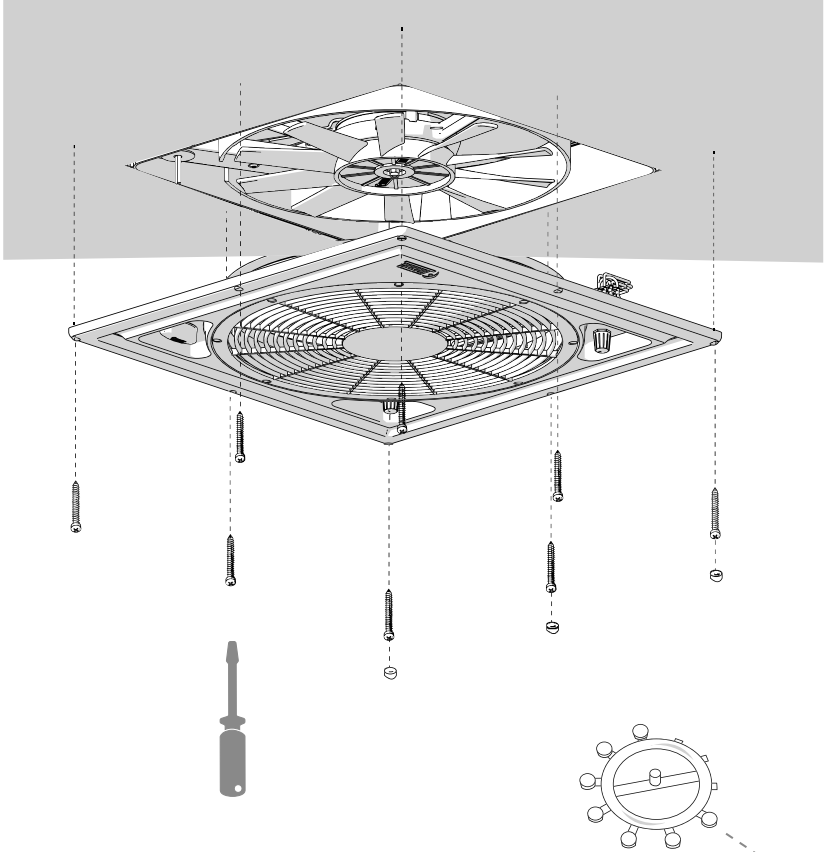
**DA** Sørg for at have slået strømmen fra før ethvert indgreb, og at slå strømmen til igen bagefter.

**NO** Forsikre deg om at du har koblet fra strømforsyningen før du foretar noen form for inngrep. Gjenoppsett strømforsyningen når inngrepet er utført.

**FI** Varmista, että virransyöttö on pois päältä ennen minkään toimenpiteen suorittamista, lopuksi kytke virransyöttö päälle.

**PT** Certificar-se de ter tirado a alimentação antes de efetuar quaisquer intervenções, só depois reinserir a alimentação.

8

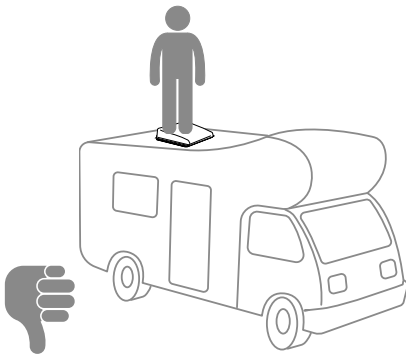
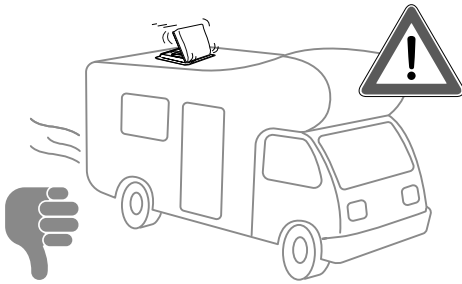
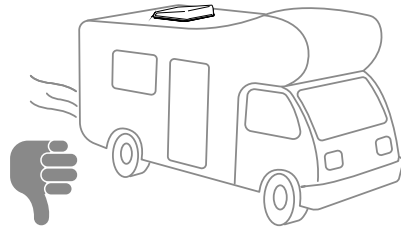
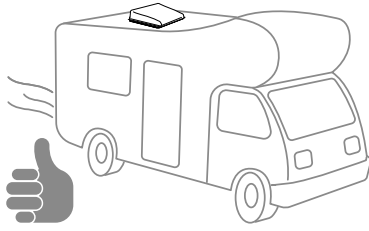


Ø 3,5x15mm UNI EN ISO 7049

C



**130**  
**Km/h**  
**MAX**







EN

In case of problems please contact your local dealer indicating the data on the nameplate. Consult our website for spare parts drawing.



DE

Bei Problemen bitte den Händler kontaktieren und die auf dem Etikett aufgeführten Daten mitteilen. Auf der Homepage finden Sie die Explosionszeichnung

FR

En cas de problème, contacter le revendeur et lui communiquer les informations reportées sur la plaquette. Consulter le site Internet pour une vue éclatée des pièces de rechange.

ES

En caso de cualquier problema, ponerse en contacto con su distribuidor local facilitando los datos sobre la placa. Consultar el sitio web para el despiece de los repuestos.

IT

In caso di problemi contattare il rivenditore di zona, comunicando i dati riportati sulla targhetta. Consultare il sito web per l'esplosione ricambi.

NL

Raadpleeg uw lokale dealer in geval van problemen onder vermelding van de gegevens op het typeplaatje. Raadpleeg de website voor de detailtekening met onderdelen.

SV

Vid problem, kontakta en lokal återförsäljare och uppge uppgifterna som står på typskylten. Gå till webbplatsen för en sprängskiss över reservdelar.

DA

Kontakt din lokale forhandler i tilfælde af problemer, og angiv oplysningerne på skiltet. Rådfør med webstedet for listen over reservedele.

NO

Ved problemer ta kontakt med den lokale forhandleren, og oppgi informasjonen på merkeplaten. Se nettsidene for detaljert tegning av reservedelene.

FI

Mikäli ilmenee ongelmia, ota yhteys alueen jälleenmyyjään ja ilmoita kilvessä olevat tiedot. Varaosien irto-osakuvat löytyvät nettisivuilta.

PT

Em caso de problemas contactar o revendedor de zona, comunicando os dados gravados na chapa. Consultar o sitio web para a vista explosiva das peças sobresselentes.





EN

Fiamma declines all responsibility for any personal injury and damage to property due to incorrect assembly or use of the product; it is suggested to keep the instructions inside the vehicle.

The assembly of the product must be carried out according to the assembly instructions: the product must not be modified in any way.

Before proceeding with assembly, check that the roof thickness is compatible with the product.

Before choosing the place where to assemble the rooflight, check that:

- the product doesn't interfere with adjacent accessories (luggage racks, cables, reinforcements in the roof, cabinets inside the passenger compartment).

- the internal and external surface of the roof is flat.

Periodically check the tightness of all the screws in the rooflight, especially after the first kilometres from the installation and always before and after long trips. If the opening-closing device hardens, lubricate the lid opening device with a few drops of grease. It is forbidden to walk on the product cover.

Before starting the vehicle, check that the rooflight is properly closed. Periodically check that the cover is intact. Don't open the rooflight when the vehicle is travelling. Don't open the rooflight in case of strong wind or rain. Remove snow or ice from the rooflight. The maximum permitted speed of the vehicle with a mounted rooflight is 130 km/h. Always comply with speed limits and the Highway Code. The speed should always be suitable to traffic conditions and transported load.

### CARE AND MAINTENANCE:

For the internal and external cleaning of the rooflight, always use only neutral, non-aggressive detergents. For cleaning the Crystal cover use an acrylic glass cleaner with a soft cloth so as not to scratch the surface. Never use aggressive products such as glass cleaners, all-purpose cleaners, abrasives or dish-washing detergents. Also, never use alcohol-containing detergents, solvents or any corrosive liquid. The mosquito net can be cleaned with water and a neutral detergent.

DE

Fiamma lehnt jede Verantwortung für Personen- oder Sachschäden, die durch falsche Anbringung oder unsachgemäßen Gebrauch des Produktes verursacht wurden, ab. Es ist ratsam, die Anleitungen im Fahrzeuginneren aufzubewahren. Das Produkt muss gemäß der Montageanleitung angebracht werden: Das Produkt darf in keiner Weise verändert werden. Prüfen Sie vor der Montage, ob die Dachstärke mit dem Produkt kompatibel ist. Bei Auswahl des Befestigungspunktes der Dachluke bitte immer prüfen, dass:

- sich das Produkt nicht mit anliegendem Zubehör (Gepäckträger, Kabel, Dachverstärkungen, Schränke im Innenraum) überschneidet

- die Innen- und Außenfläche des Daches flach ist.

Überprüfen Sie regelmäßig das einwandfreie Anzugsmoment aller in der Dachluke vorhandenen Schrauben, insbesondere nach den ersten Kilometern, die nach der Montage abgelegt werden, sowie jedes Mal vor und nach längeren Fahrten. Wenn die Öffnungs- und Schließvorrichtung gehärtet ist, schmieren Sie die Öffnungsvorrichtung mit ein paar Tropfen Schmierfett ein. Das Betreten der Dachlukenabdeckung ist verboten. Überprüfen Sie vor dem Starten des Fahrzeugs, ob die Dachluke richtig geschlossen ist. Überprüfen Sie regelmäßig, dass der Deckel keine Risse aufweist. Die Dachluke darf nicht während der Fahr geöffnet werden. Öffnen Sie die Dachluke nicht bei starkem Wind oder Regen. Vermeiden Sie die Ansammlung von Schnee oder Eis auf der Dachluke. Die zulässige Höchstgeschwindigkeit des Fahrzeugs mit montierter Dachluke beträgt 130 km/h. Immer die Geschwindigkeitsbegrenzungen und die Straßenverkehrsordnung beachten. Die Geschwindigkeit muss immer an die Verkehrs- und Beladungsverhältnisse des Fahrzeugs angepasst werden.

### PFLEGE UND WARTUNG:

Für die Innen- und Außenreinigung der Dachluke immer nur neutrale, nicht aggressive Reinigungsmittel benutzen. Für die Reinigung des Deckels „Crystal“ einen Acrylglasreiniger mit einem weichen Tuch verwenden, um die Oberfläche nicht zu verkratzen. Zur Reinigung nie aggressive Produkte wie Fensterreiniger, Allzweckreiniger, Scheuermittel oder Geschirrspülmittel benutzen. Außerdem niemals alkoholhaltige Reinigungsmittel, Lösungsmittel oder andere korrosive Flüssigkeiten benutzen. Das Moskitonetz kann mit Wasser und einem neutralen Reinigungsmittel gereinigt werden.



FR

Fiamma décline toute responsabilité en cas de dommages aux biens ou de lésions corporelles qui dériveraient d'un usage inapproprié de l'article. Conserver les notices à l'intérieur du véhicule. Respecter les consignes de montage contenues dans la notice; ne jamais apporter de modifications. Avant de procéder au montage, contrôler que l'épaisseur du toit est compatible avec le produit. Concernant le choix de l'emplacement du lanterneau, vérifier que :

- l'article ne gêne pas les autres accessoires à proximité (galeries de toit, câbles, renforts de toit, armoires à l'intérieur de l'habitacle)

- la surface interne et externe du toit est bien plate.

Contrôler périodiquement le bon état du serrage de toutes les vis du lanterneau, et plus particulièrement après avoir parcouru les premiers Km après le montage et avant et après chaque trajet de longue durée. En cas de durcissement du dispositif d'ouverture-fermeture, lubrifier le mécanisme d'ouverture du capot à l'aide de quelques gouttes de graisse. Il est interdit de marcher sur le capot de l'article. Avant toute mise en marche du véhicule, contrôler que le lanterneau est bien fermé. Contrôler régulièrement qu'il n'y a pas de fissures au niveau du capot. Ne pas ouvrir le lanterneau lorsque le véhicule est en marche. Ne pas ouvrir le lanterneau en cas de vent fort ou de pluie. Ne pas laisser s'accumuler la neige ou le givre sur le lanterneau. La vitesse maximale autorisée pour un véhicule avec lanterneau est de 130Km/h. Respecter les limitations de vitesse et le code de la route. La vitesse doit toujours respecter les conditions de circulation sur route et la charge transportée.

### PRÉCAUTIONS D'EMPLOI ET ENTRETIEN:

Pour l'entretien de l'intérieur et de l'extérieur du lanterneau, il est nécessaire de toujours utiliser des détergents neutres et non agressifs. Pour le nettoyage du capot Crystal, utiliser un détergent pour vitres acryliques et un chiffon doux afin de ne pas rayer la surface. Ne jamais utiliser de produits agressifs comme les détergents pour le verre, les détergents multi-usages, abrasifs ou de liquides vaisselle. Ne jamais utiliser également de produits de lavage contenant de l'alcool, des solvants ou tout autre liquide corrosif. Nettoyer la moustiquaire avec un détergent neutre et de l'eau.

ES

Fiamma declina toda responsabilidad por cualquier lesión personal y daño a la propiedad causado por al montaje o el uso incorrecto del producto; se sugiere mantener las instrucciones dentro del vehículo. El montaje del producto debe llevarse a cabo según las instrucciones de montaje. El producto no debe modificarse de ninguna manera. Antes de continuar con el montaje, verificar que el espesor del techo sea compatible con el producto.

Para elegir el lugar donde montar la claraboya, verificar que:

- el producto no interfiera con los accesorios adyacentes (portaequipajes, cables, refuerzos en el techo, armarios dentro del compartimento de pasajeros)

- la superficie interna y externa del techo sea plana

Comprobar periódicamente la hermeticidad perfecta de todos los tornillos de la claraboya, especialmente después de los primeros kilómetros tras la instalación y cada vez antes y después de viajes más largos.

Si el dispositivo de apertura / cierre se endurece, lubricar el dispositivo de apertura de la tapa con unas gotas de grasa. Está prohibido caminar sobre la cubierta del producto. Antes de arrancar el vehículo, verificar que la claraboya esté cerrada correctamente. Comprobar periódicamente que la cubierta no muestre grietas. No abrir la claraboya con el vehículo en marcha. No abrir la claraboya en caso de fuerte viento o lluvia. No dejar acumulaciones de nieve o hielo sobre la claraboya.

La velocidad máxima permitida del vehículo con claraboya montada es de 130 km/h. Respetar siempre el límite de velocidad y las normas de circulación. La velocidad debe adecuarse al estado del tráfico y a la carga que se transporta.

### MANTENIMIENTO Y LIMPIEZA:

Para limpiar la claraboya por dentro y por fuera, utilizar siempre y de forma exclusiva detergentes neutros que no sean agresivos. Para limpiar la cubierta Crystal, utilizar un detergente para cristal acrílico con un paño suave para no arañar la superficie. No utilizar productos agresivos nunca, como limpiacristales, detergentes multiusos, productos abrasivos o detergentes para la vajilla. Tampoco utilizar nunca detergentes que contengan alcohol, disolventes o cualquier otro líquido corrosivo. La mosquitera debe limpiarse con agua y detergente neutro.



## IT

Fiamma declina ogni responsabilità per eventuali lesioni personali e danni alle cose dovute al montaggio oppure all'uso errato del prodotto; si suggerisce di custodire le istruzioni all'interno del veicolo. Il montaggio del prodotto deve essere eseguito rispettando le istruzioni di montaggio: il prodotto non deve essere modificato in alcun modo. Prima di procedere al montaggio controllare che lo spessore del tetto sia compatibile con il prodotto. Nella scelta del luogo ove montare l'oblò verificare che:

- il prodotto non interferisca con accessori adiacenti (portapacchi, cavi, rinforzi nel tetto, armadi all'interno dell'abitacolo)

- la superficie interna ed esterna del tetto sia piana.

Controllare periodicamente il perfetto stato di serraggio di tutte le viti presenti nell'oblò, soprattutto dopo aver percorso i primi Km dal montaggio ed ogni volta prima e dopo i viaggi più lunghi.

In caso di indurimento del dispositivo di apertura-chiusura, lubrificare con qualche goccia di grasso il dispositivo di apertura del coperchio. È vietato camminare sulla copertura del prodotto. Prima di mettere in moto il veicolo controllare la corretta chiusura dell'oblò. Periodicamente controllare che la copertura non presenti incrinature.

Non aprire l'oblò durante la marcia del veicolo. Non aprire l'oblò in caso di forte vento o pioggia. Non lasciare accumuli di neve o ghiaccio sull'oblò. La velocità massima consentita del veicolo con oblò montato è 130Km/h. Rispettare sempre i limiti di velocità e il codice della strada. La velocità deve sempre essere adattata alle condizioni del traffico e al carico trasportato.

**CURA E MANUTENZIONE:**

Per la pulizia interna ed esterna dell'oblò utilizzare sempre e solo detergenti neutri non aggressivi. Per la pulizia del coperchio Crystal utilizzare un detergente per vetro acrilico con un panno morbido in modo da non graffiare la superficie. Non utilizzare mai prodotti aggressivi, come detergenti per vetri, detergenti multiuso, abrasivi o detersivo per i piatti. Inoltre, non utilizzare mai detergenti contenenti alcool, solventi o qualsiasi liquido corrosivo. La pulizia della zanzariera è realizzabile con acqua e detergente neutro.

## NL

Fiamma wijst alle verantwoordelijkheid af voor persoonlijk letsel of materiële schade veroorzaakt door verkeerde montage of onjuist gebruik van het product; het is raadzaam om de instructies in het voertuig te bewaren. Het product moet volgens de montage-instructies gemonteerd worden: het product mag op geen enkele wijze gewijzigd worden.

Controleer voorafgaand aan de montage of de dakdikte bij het product past.

Controleer bij de keuze van de montageplaats van het dakluik of:

- het product geen accessoires in de buurt kan raken (dakdragers, kabels, dakversterkers, kasten in het interieur)

- het binnen- en buitenvlak van het dak vlak is.

Controleer regelmatig of alle schroeven van het dakluik goed zijn vastgedraaid. Doe dat met name wanneer na de montage voor het eerst met het voertuig wordt gereden en telkens voor en na langere reizen. Indien het openings- en sluitmechanisme van de kap gaat vastzitten, smeet het dan met enkele druppels vet. Het is verboden op de kap te lopen. Controleer voordat wordt weggereden of het dakluik goed is gesloten.

Controleer regelmatig of de kap geen barsten vertoont. Open het dakluik niet tijdens het rijden. Open het dakluik niet bij harde wind of regen. Laat geen dik pak sneeuw of ijs op het dakluik liggen. De toegestane maximum snelheid voor een voertuig met dakluik is 130 km/h. Houd u altijd aan de snelheidsbeperkingen en het verkeersreglement. De snelheid moet altijd worden aangepast aan het verkeer en de belading.

**VERZORGING EN ONDERHOUD**

Gebruik voor de inwendige en uitwendige reiniging van het dakluik uitsluitend neutrale, niet-agressieve reinigingsmiddelen. Gebruik voor de reiniging van de Crystal dakkap een acrylglasreiniger met een zachte doek om geen krassen op het oppervlak te maken. Gebruik nooit agressieve producten, zoals glasreinigers, allesreinigers, schuurmiddelen of vaatwasmiddelen. Gebruik bovendien geen alcoholhoudende reinigingsmiddelen, oplosmiddelen of bijtende vloeistoffen. Het insectengaas kan worden gereinigd met water en een neutraal reinigingsmiddel.



## SV

Fiamma fransäger sig allt ansvar för eventuella skador på personer eller föremål som uppstår genom monteringen eller felaktig användning av produkten; vi rekommenderar att förvara instruktionerna inuti fordonet. Montering av produkten måste utföras i enlighet med monteringsinstruktionerna: Produkten får inte förändras på något sätt.

Innan du fortsätter med monteringen ska du kontrollera att takets tjocklek är kompatibel med produkten.

När du väljer plats för att montera takhuven ska du säkerställa att:

- produkten inte stör närliggande utrustning (takrällen, kablar, förstärkningar i taket, skåp i passagerarutrymmet)

- takets inre och yttre ytor är plana.

Kontrollera regelbundet att samtliga skruvar i takhuven är korrekt åtdragna, framför allt efter de första avverkade kilometrarna efter monteringen och före och efter alla längre resor. Om öppnings-/ stängningsanordningen blir hård, kan du smörja några droppar fett i överdragets öppningsanordning. Det är förbjudet att promenera på produktens överdrag. Innan fordonet sätts i rörelse ska du kontrollera att takhuven har stängts korrekt. Kontrollera regelbundet att överdraget inte är sprucket. Öppna inte takhuven under körning. Öppna inte takhuven vid kraftig blåst eller regn. Förhindra att snö eller is ansamlas på takhuven. Fordonets högsta tillåtna hastighet med monterad takhuv är 130 km/tim. Respektera alltid hastighetsgränser och vägtrafiklagen. Hastigheten ska alltid anpassas till trafikförhållandena och lasten som transporteras.

**RENGÖRING OCH UNDERHÅLL:**

För intern och extern rengöring av fönstret, använd endast neutrala och icke aggressiva rengöringsmedel. För rengöring av glaskåpan Crystal, använd ett rengöringsmedel för akrylglas med en mjuk trasa för att inte repa ytan. Använd aldrig aggressiva produkter, rengöringsputs, universellt rengöringsmedel, polermedel eller diskmedel. Använd aldrig alkoholhaltigt rengöringsmedel, lösningsmedel eller alla slags korrosiva vätskor. Myggnätet ska göras rent med vatten och neutralt rengöringsmedel.

## DA

Fiamma fralægger sig ethvert ansvar for personskade og skade på ejendom på grund af forkert montering eller anvendelse af produktet. Det anbefales at opbevare instruktionerne i køretøjet.

Produktet skal monteres i overensstemmelse med monteringsanvisningerne. Produktet må ikke ændres på nogen måde.

Kontrollér at tagets tykkelse er kompatibelt med produktet, før monteringen påbegyndes.

Ved valg af det sted ovenlysvinduet skal monteres, skal man kontrollere at:

- produktet ikke kommer i karambolage med tilstødende udstyr (tagbagagebærer, kabler, tagets forstærkninger, skabe inde i kabinen)

- tagets ind- og udvendige overflade er lige.

Kontrollér med jævne mellemrum at alle ovenlysvinduet's skruer er strammet korrekt, især efter at have kørt de første kilometer efter monteringen og hver gang efter længere rejser.

Hvis det bliver hårdere at åbne og lukke enheden, skal man smøre dækslets åbningsmekanisme med lidt fedt. Det er forbudt at gå på produktets dæksel. Kontrollér at ovenlysvinduet er korrekt lukket, før der køres.

Kontrollér med jævne mellemrum at dækslet ikke er revnet. Åbn ikke ovenlysvinduet under kørsel. Åbn ikke ovenlysvinduet når det blæser kraftigt eller regner. Lad ikke is og sne hobe sig op på ovenlysvinduet. Den maksimale tilladte hastighed med ovenlysvinduet monteret er 130 km/t. Overhold altid fartgrænserne og færdselsloven. Hastigheden skal altid være egnet til trafikforhold og trukket last.

**PLEJE OG VEDLIGEHOLDELSE:**

Til både ind- og udvendig rengøring af ovenlysvinduet må der udelukkende anvendes neutrale og ikke-aggressive rengøringsmidler. Til rengøring af Crystal-dækslet anvendes et rengøringsmiddel til akrylglas og en blød klud, så overfladen ikke ridses. Brug aldrig aggressive produkter som vinduesrens, universal- eller slibende rengøringsmidler eller opvaskemidler. Der må desuden aldrig anvendes rengøringsmidler som indeholder alkohol, opløsningsmidler eller nogen form for ætsende væske. Myggenettet kan rengøres med vand og et neutralt rengøringsmiddel.



## NO

Fiamma fraktsriver seg alt ansvar for eventuelle skader på personer eller gjenstander som skyldes feil montering eller bruk av produktet. Vi anbefaler at du oppbevarer instruksjonene inne i kjøretøyet.

Montering av produktet må skje i henhold til monteringsinstruksjonene. Produktet må ikke endres på noen måte.

Før du fortsetter med monteringen må du kontrollere at tykkelse på taket er kompatibel med produktet.

Når du velger stedet der takluken skal monteres må du kontrollere at:

- produktet ikke interferer med tilhørende tilbehør (takgrinder, takforsterkninger, skap inne i bodelen)
- den innvendige og utvendige overflaten på taket er flat.

Kontroller regelmessig at alle skruene på takluken er skikkelig strammet, særlig etter å ha kjørt noen km etter montering og alltid etter lange reiser.

Hvis det blir vanskeligere å åpne/lukke kan du smøre åpningsmekanismen med noen dråper smørefett. Det er forbudt å gå på dekselet på produktet. Før du starter opp kjøretøyet må du kontrollere at takluken er korrekt lukket. Kontroller regelmessig at det ikke er sprekker i dekselet.

Ikke åpne takluken mens kjøretøyet er i bevegelse. Ikke åpne takluken hvis det er sterk vind eller regn. Ikke la det være mye snø eller is på takluken. Maksimalt tillatt hastighet for kjøretøyet med takluken montert er 130Km/h. Overhold alltid fartsgrensene og trafikreglene.

Hastigheten skal alltid være tilpasset trafikkforholdene og lasten som slepes.

**STELL OG VEDLIKEHOLD:**

Til innvendig rengjøring av takluken må du alltid utelukkende bruke nøytrale og milde vaskemidler. Til rengjøring av glasslokket Crystal, bruker du et akrylvaskemiddel for glass og en myk klut, slik at du ikke lager riper i overflaten. Bruk aldri aggressive produkter slik som vaskemidler på glass, multifunksjons-vaskemidler eller oppvaskmiddel. Du må dessuten aldri bruke vaskemidler som inneholder alkohol, løsemidler eller noen form for korroderende væsker. Rengjøring av myggnettingen gjøres med vann og nøytralt vaskemiddel.

## FI

Fiamma kieltyyty kaikesta vastuusta mahdollisissa henkilö- ja esinevahingoissa, jotka aiheutuvat tuotteen virheellisestä asennuksesta tai käytöstä. Säilytä käyttöohjeet ajoneuvossa.

Tuotteen asennus on suoritettava asennusohjeita noudattaen: tuotetta ei saa muuttaa millään tavalla. Tarkasta ennen asennuksen suorittamista, että katon paksuus on yhteensopiva tuotteen kanssa.

Luukun asennuspaikan valinnassa ota huomioon seuraavat kohdat:

- tuote ei häiritse viereisiä varusteita (tavaratelineet, johdot, katon vahvikkeet, matkustajatilassa olevat kaapit)
- katon sisä- ja ulkopinta on tasainen.

Tarkasta säännöllisesti kaikkien luukussa olevien ruuvien sopiva kiristys, erityisesti asennuksen jälkeen ensimmäisten ajokilometrien jälkeen sekä joka kerta ennen pitkiä matkoja sekä niiden jälkeen. Jos aukaisu-sulkulaite muuttuu jäykäksi, voitele kannen aukaisulaitetta muutamalla rasvatipalla. On kielletty kävelemästä tuotteen kannen päällä. Ennen ajoneuvon käynnistämistä tarkasta, että luukku on suljettu kunnolla. Tarkasta säännöllisin väliajoin, että peitteessä ei havaita säröilyä. Älä avaa luukkua ajoneuvon ajon aikana. Älä avaa luukkua voimakkaan tuulen tai sateen tapauksessa. Älä anna lumen tai jään kerääntyä luukun päälle. Ajoneuvon maksiminopeus luukku asennettuna on 130 km/h. Noudata aina nopeusrajoituksia ja tieliikennelain määräyksiä. Nopeus on mukautettava aina liikenteen ja kuljettavan kuorman mukaan.

**HOITO JA HUOLTO:**

Käytä aina luukun sisä- ja ulkopuolen puhdistukseen ainoastaan mietoja pesuaineita. Crystal-lasikannen puhdistukseen käytä akryyllisille sopivaa pesuainetta ja pehmeää liinaa, jotta pinta ei naarmuunnu. Älä koskaan käytä voimakkaita tuotteita kuten lasin-, yleis- tai astianpesuaineita tai hankaavia puhdistusaineita. Lisäksi älä koskaan käytä pesuaineita, jotka sisältävät alkoholia, liuottimia tai muita syövyttävää nestettä. Hytysverkko voidaan puhdistaa käyttämällä vettä ja mietoja pesuainetta.

PT

Fiamma declina quaisquer responsabilidades por eventuais lesões pessoais e danos nos bens devidos à montagem ou ao uso errado do produto; aconselhamos a guardar as instruções no interior do veículo. A montagem do produto deve ser executada respeitando as instruções de montagem: o produto não deve ser modificado de forma alguma.

Antes de proceder à montagem controlar que a espessura do teto seja compatível com o produto.

Na escolha do lugar onde montar a vigia verificar que:

- o produto não interfira com acessórios adjacentes (porta-bagagens, cabos, reforços no teto, armários no interior do habitáculo)

- a superfície interna e externa do teto seja plana.

Controlar periodicamente o perfeito estado de aperto de todos os parafusos presentes na vigia, sobretudo depois de ter percorrido os primeiros Km desde a montagem e sempre antes e depois das viagens mais longas.

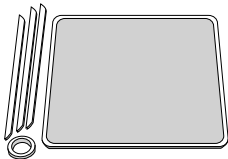
Em caso de endurecimento do dispositivo de abertura-fecho, lubrificar com algumas gotas de lubrificante o dispositivo de abertura da tampa. É proibido caminhar sobre a cobertura do produto. Antes de pôr o veículo a trabalhar, controlar se a vigia está corretamente fechada. Periodicamente controlar se a cobertura apresenta fendas. Não abrir a vigia quando o veículo está em andamento. Não abrir a vigia em caso de forte vento ou chuva. Não deixar acumular neve ou gelo na vigia. A velocidade máxima permitida do veículo com a vigia montada é de 130Km/h. Respeitar sempre os limites de velocidade e o código da estrada. A velocidade deve ser sempre adaptada às condições do trânsito e à carga transportada.

### CUIDADOS E MANUTENÇÃO:

Para a limpeza interna e externa da vigia, utilizar única e exclusivamente detergentes neutros não agressivos. Para a limpeza da tampa Crystal, utilizar um detergente para vidro acrílico com um pano macio, para não arranhar a superfície. Nunca utilizar produtos agressivos, tais como detergentes para vidro, detergentes multiuso, abrasivos ou detergente para loiça. Para além disso, nunca utilizar detergentes que contenham álcool, solventes ou qualquer líquido corrosivo. A limpeza do mosquiteiro é realizável com água e detergente neutro.

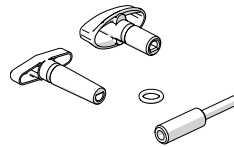
### THERMO VENT 40

Item No. 03650A01-



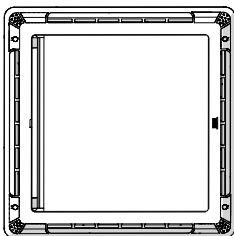
### KIT EXTENSION

Item No. 98683-116



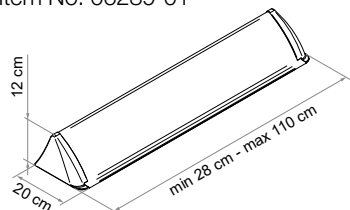
### ROLLO VENT 40X40

Item No. 06310-01-



### SPOILER UNIVERSAL

Item No. 06289-01-





## EU Declaration of Conformity (DoC)

We,

**Company name:** Fiamma S.p.A.

**Postal address:** Via San Rocco, 56

**Postcode and city:** Cardano al Campo – (Varese)

**Telephone number:** 0311/709111

**E-mail address:** [fiamma@fiamma.it](mailto:fiamma@fiamma.it)

Declare that the DoC is issued under our sole responsibility and belongs to the following product:

**Apparatus model / Product:** Roof Light with fun

**Trademark:** Fiamma

<b>Model / Type:</b>	04919-01y	Turbo 28
	C4919-01y	Turbo 28 (Bulk Package)
	07903-01-	Kit Turbo Vent 28 F
	C7902A01y	Turbo 28 F (Bulk Package)
	03623F01y	Turbo Vent
	C3623G01y	Turbo Vent P3 (Bulk Package)
	03623H01y	Turbo Vent Premium
	07501-01-	Kit Turbo Vent F Premium
	07501A01-	Kit Turbo Vent F
	07501B01-	Kit Turbo Vent F P3

y = - White; B Crystal

The object of the declaration described above is in conformity with the relevant Union harmonisation legislation:

- 2014/30/EU Electro Magnetic Compatibility Directive (EMCD).
- 2014/35/EU Low Voltage Directive (LVD).
- 2011/65/EU Restriction of the use of certain hazardous substances Directive (RoHS Directive).
- ECE/ONU/R10 Uniform provisions concerning the approval of vehicles with regard to electromagnetic compatibility – R10.
- ECE/ONU/R43 Uniform provisions concerning the approval of safety glazing materials and their installation on vehicles – R43 (only for Turbo 28, 28 F, Vent, Vent P3 and Vent Premium).
- EN 55014-1:2006 + A1:2009+ A2:2011 – RCM (only for Turbo 28, 28 F and Turbo Vent Premium).
- EN 61000-3-2:2014 – RCM (only for Turbo 28, 28 F and Turbo Vent Premium).
- EN 61000-3-3:2013 – RCM (only for Turbo 28, 28 F and Turbo Vent Premium).
- EN 55014-2:2015 – RCM (only for Turbo 28, 28 F and Turbo Vent Premium).

The following harmonised standards and/or technical specifications have been applied

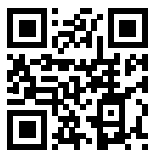




- EN Warranty Fiamma**  
In case of defects with regards to materials and manufacturing, the customer is entitled to the warranty in accordance with local laws and regulations of the country in which the product was purchased.
- DE Garantie Fiamma**  
Im Falle einer Mangelhaftigkeit der Ware, kann der Verbraucher unter den erforderlichen Voraussetzungen gegenüber dem Verkäufer von dem Garantieanspruch zu den festgelegten Bedingungen gemäss den lokalen Rechtsvorschriften Gebrauch machen.
- FR Garantie Fiamma**  
En cas d'un défaut de conformité du produit, le consommateur pourra faire valoir ses droits de recours en garantie selon les modalités prévues par les dispositions légales locales, pour autant que les conditions de recours soient satisfaites.
- ES Garantía Fiamma**  
En caso de fallos o defectos de material y de fabricación, el cliente puede hacer valer la garantía de acuerdo con las leyes y reglamentaciones del país en el que el producto haya sido comprado.
- IT Garanzia Fiamma**  
In caso di difetto di conformità dei beni, il consumatore potrà far valere nei confronti del venditore la garanzia secondo le modalità previste dalle disposizioni di legge locali, ove ne ricorrano i presupposti.
- NL Fiamma garantie**  
In het geval van gebrek aan overeenstemming van de goederen kan de consument zich beroepen op de wettelijke garantie ten opzichte van de verkoper, zoals vastgelegd in de plaatselijke regelgeving, indien de omstandigheden dit rechtvaardigen.
- SV Fiamma-garanti**  
Vid brister på varorna kan konsumenten åberopa garantin i enlighet med lokal lagstiftning, om omständigheterna berättigar detta.
- DA Garanti Fiamma**  
I tilfælde af defekter, hvad angår materialer og fremstilling, er forbrugeren berettiget til forhandlergarantien i henhold til lokale love og bestemmelse i det land, hvori produktet blev fremstillet.
- NO Fiammas garanti**  
I tilfelle av defekter ved varene kan forbrukeren fremme sine rettigheter i henhold til garantien overfor forhandleren, i henhold til de reglene som er fastsatt i lokale lover, der forutsetningene for dette er til stede.
- FI Fiamma-takuu**  
Jos tuotteiden vaatimustenmukaisuudessa havaitaan puutteita, kuluttaja voi vaatia myyjältä takuun mukaisia oikeuksia paikallisen lainsäädännön puitteissa, mikäli vaatimus on perusteltu.
- PT Garantia Fiamma**  
Em caso de defeito de conformidade dos bens, o consumidor poderá fazer valer, em relação ao vendedor, a garantia segundo as modalidades previstas pelas disposições de lei locais, se existirem os pressupostos para tal.







[fiamma.com](http://fiamma.com)

**Fiamma S.p.A. - Italy**

Via San Rocco, 56  
21010 Cardano al Campo (VA)

All rights reserved.  
**Fiamma S.p.A.**  
reserves the right to modify at any time,  
without notice, prices, materials,  
specifications and models or to cease  
production of any model.